

FOURS CATALYSE

FCS245X



-
- Esthétique SMART
 - Four Catalyse
 - Convection naturelle
 - 4 fonctions
 - Classe A
 - Volume net utile : 71L
 - Inox anti-trace
 - Contre porte plein verre
 - Porte Miroir
 - Parois catalytiques amovibles

FICHE TECHNIQUE

Code EAN Inox 8016361932067

TYPE	
Esthétique	SMART
Intégrable	Oui
Coloris	Inox

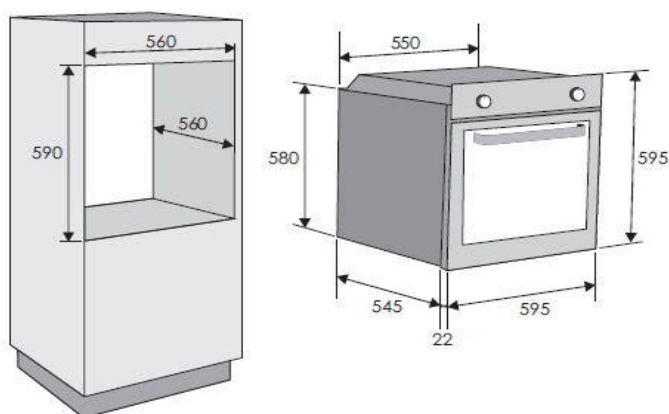
CARACTERISTIQUES FOUR	
Cuisson	Convection Naturelle
Type de nettoyage	Catalyse
Programmateur	Manettes
Nombre fonctions	4
Nombre de cuisson	3
Convection naturelle	Oui
Sole seule	Oui
Gril	Oui
Volume utile du moufle (litres)	71

EQUIPEMENT	
Installation sous plan	Oui
Contre porte	Plein Verre
Grilles	1
Lèche-frite	1
Tournebroche	Oui
Gradin anti-basculement	Oui

CONSOMMATION	
Classe énergétique	A
Consommation en convection naturelle (kWh)	0,9
Consommation en chaleur tournante (kWh)	-

PUISSANCE	
Température maxi	240°C

CARACTERISTIQUES TECHNIQUES	
Dimensions d'encastrement HxLxP (cm)	59x56x56
Dimensions Hors tout HxLxP (cm)	59,5x59,5x56,7
Dimensions emballage HxLxP (cm)	67x62x64
Poids net / brut (kg)	27/30
Branchement	mono 230V,16A



FICHE PROVISOIRE

13, Rue Auger - 93697 PANTIN CEDEX - Tél. 01.49.15.92.00 – Fax: 01.49.15.92.10
Service consommateurs CANDY : 02 48 55 80 81

